

Idea
Bagnomaria ad acqua su base armadiata
con due vasche per 2 bacinelle GN con
ruote, luci LED, H=900mm

ARTICOLO N° _____

MODELLO N° _____

NOME _____

SIS # _____

AIA # _____

**322003 (F02H2AW02S)**

Bagnomaria ad acqua su base armadiata con due vasche per 2 bacinelle GN con ruote, sovrastruttura con luci LED e due scorriavvassi in acciaio inox, H=900mm

Descrizione

Articolo N° _____

Design compatto, ideale per ambienti con spazio ridotto. Scorriavvassi pieghevoli in acciaio inox AISI 304 sui lati lunghi. Unità montata su ruote alte 125 mm, 2 piroettanti e 2 con freno. Porte a chiusura ammortizzata lato operatore. Base armadiata neutra con ante. Sovrastruttura a forma di "A" in acciaio inox AISI 304 dotata di luci LED progettate per una maggiore visibilità ed un'esposizione d'impatto dei cibi. Struttura in vetro curvo elegante e minimalista, cibo e polvere non restano intrappolati, facile da pulire. Struttura robusta, con pannellature laminate su 4 lati. Indicato per servire il cibo in bacinelle gastronorm con un'altezza massima di 200 mm. Protezione elettronica contro il surriscaldamento. Controllo digitale con visualizzazione e regolazione precisa della temperatura (0,1 °C). Controlli digitali HACCP che includono allarmi visivi. Progettato per funzionare con acqua in ingresso sia calda che fredda. Resistenze elettriche flessibili in silicone per massimizzare la trasmissione del calore e ridurre i tempi di riscaldamento. Dotato di vasche separate GN 1/1 per ridurre al minimo i consumi di acqua ed elettricità, consentendo di far funzionare solo quelle necessarie. Ciascuna vasca può essere accesa/spenta in modo indipendente. Vasca in acciaio inox AISI 304 con angoli arrotondati per facilitare le operazioni di pulizia. La vasca è con foro di scarico e fondo inclinato per garantire un drenaggio completo. La lana di vetro di 19 mm di spessore, isolata con lamiera zincata, garantisce un ottimo isolamento della vasca per ridurre la dispersione di energia. Resistenze collegate al fondo della vasca dotate di termostato di sicurezza. Il cibo, introdotto alla temperatura corretta, mantiene la sua temperatura interna secondo gli standard Afnor. Altezza piano di lavoro: 900 mm.

Approvazione: _____

Caratteristiche e benefici

- Protezione elettronica contro il surriscaldamento.
- Indicato per servire il cibo in bacinelle gastronorm.
- Indicato per servire il cibo in bacinelle gastronorm con un'altezza massima di 200 mm.
- Controllo preciso della temperatura e impostazione a 0,1°C.
- Di serie il prodotto viene fornito con termostato a controllo digitale che è in linea con le norme HACCP e fornisce un allarme visivo come avvertimento dell'aumento o della diminuzione delle temperature.
- È possibile trasformare una delle vasche GN in un distributore di zuppa con l'accessorio dedicato.
- Dimensioni di incasso disponibili: 2, 3, 4 GN.
- La vasca è con fondo inclinato per garantire un drenaggio completo.
- Design compatto, ideale per ambienti con spazio ridotto.
- CB e CE certificati da un ente terzo notificato.
- Porte a chiusura ammortizzata lato operatore.
- Base armadiata ambiente con ante ideali per spazio extra.
- Opzioni disponibili tramite richieste speciali: colori, scorriavvassi, sovrastrutture, piedini/ruote, altezza 750mm per bambini.
- Sovrastruttura dotata di luci a LED.
- Le zoccolature in acciaio inox sono disponibili come accessorio.
- Scorriavvassi in acciaio inox AISI 304 incassati a filo sui lati lunghi, può essere ripiegato verso il basso per facilitare il passaggio delle unità attraverso le porte.
- Ideale per linee self senza operatore.
- Unità montata su ruote da 125 mm, 2 girevoli e due con freni.
- Elegante sovrastruttura a forma di "A" progettata per una maggiore visibilità ed un'esposizione d'impatto dei cibi.
- Vetrina curva.
- Il cibo, introdotto alla temperatura corretta, mantiene la sua temperatura interna secondo gli standard Afnor.
- Dimensioni disponibili: 2, 3, 4 GN.
- Grazie alla struttura in vetro elegante e minimalista, cibo e polvere non restano incastrati per una più facile pulizia.
- Progettato per funzionare con acqua sia calda che fredda.

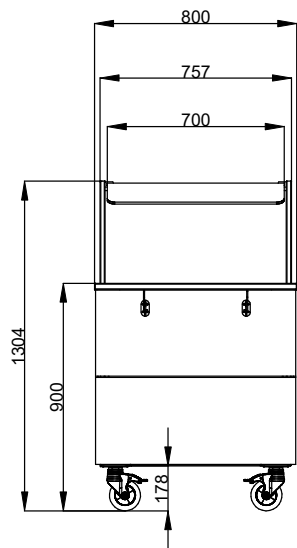
Costruzione

- Resistenze collegate al fondo della vasca dotate di termostato di sicurezza.
- Protezione dall'acqua IPx4.
- Controllo elettronico con visualizzazione della temperatura.
- Sovrastruttura completamente in acciaio inox AISI 304.
- Piano in acciaio inox AISI 304.
- Struttura robusta, con pannellature laminate su 4 lati.
- Vasca in acciaio inox AISI 304 con angoli arrotondati per facilitare le operazioni di pulizia e con foro di scarico.

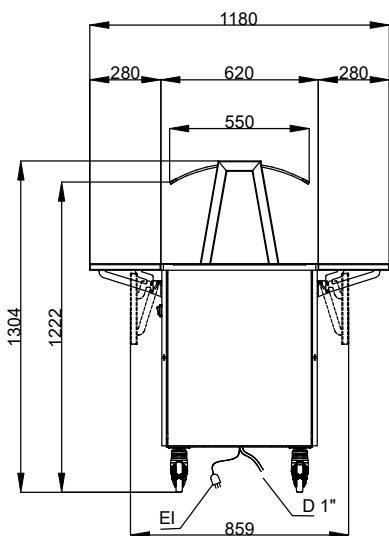
Sostenibilità

- La lana di vetro di 19 mm di spessore, isolata con lamiera zincata, garantisce un ottimo isolamento della vasca per ridurre la dispersione di energia.
- Resistenze elettriche flessibili in silicone per massimizzare la trasmissione del calore e ridurre i tempi di riscaldamento.
- Dotato di vasche separate GN 1/1 per ridurre al minimo i consumi di acqua ed elettricità, consentendo di far funzionare solo quelle necessarie. Ciascuna vasca può essere accesa/spenta in modo indipendente.

Fronte

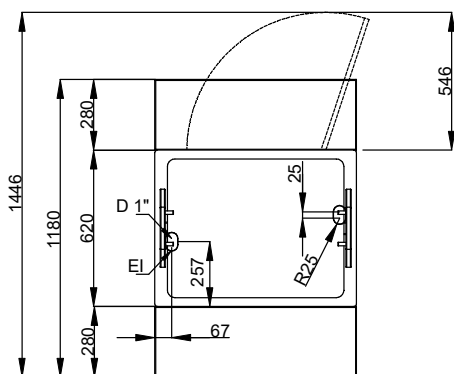


Lato



D = Scarico acqua
EI = Connessione elettrica

Alto



Elettrico

Tensione di alimentazione: 220-240 V/1N ph/50/60 Hz
Potenza installata max: 2.04 kW

Acqua

Dimensioni foro di scarico acqua di scolo: 3/4"

Informazioni chiave

Numero porte: 1
Dimensioni esterne, larghezza: 800 mm
Dimensioni esterne, profondità: 1180 mm
Dimensioni esterne, altezza: 1304 mm
Peso netto: 97.5 kg
Altezza imballo: 1334 mm
Larghezza imballo: 840 mm
Profondità imballo: 899 mm
Volume imballo: 1.01 m³
Temperatura piano: +85 / +95 °C

Sostenibilità

Livello di rumorosità: 45 dBA